

INSPIRATION MACHINE

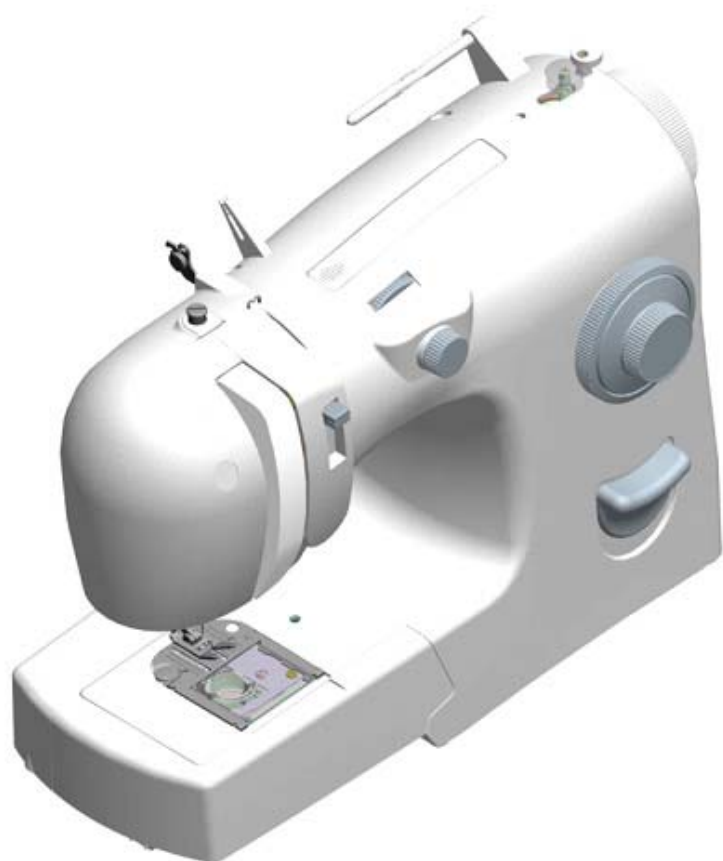
FASHION MACHINE

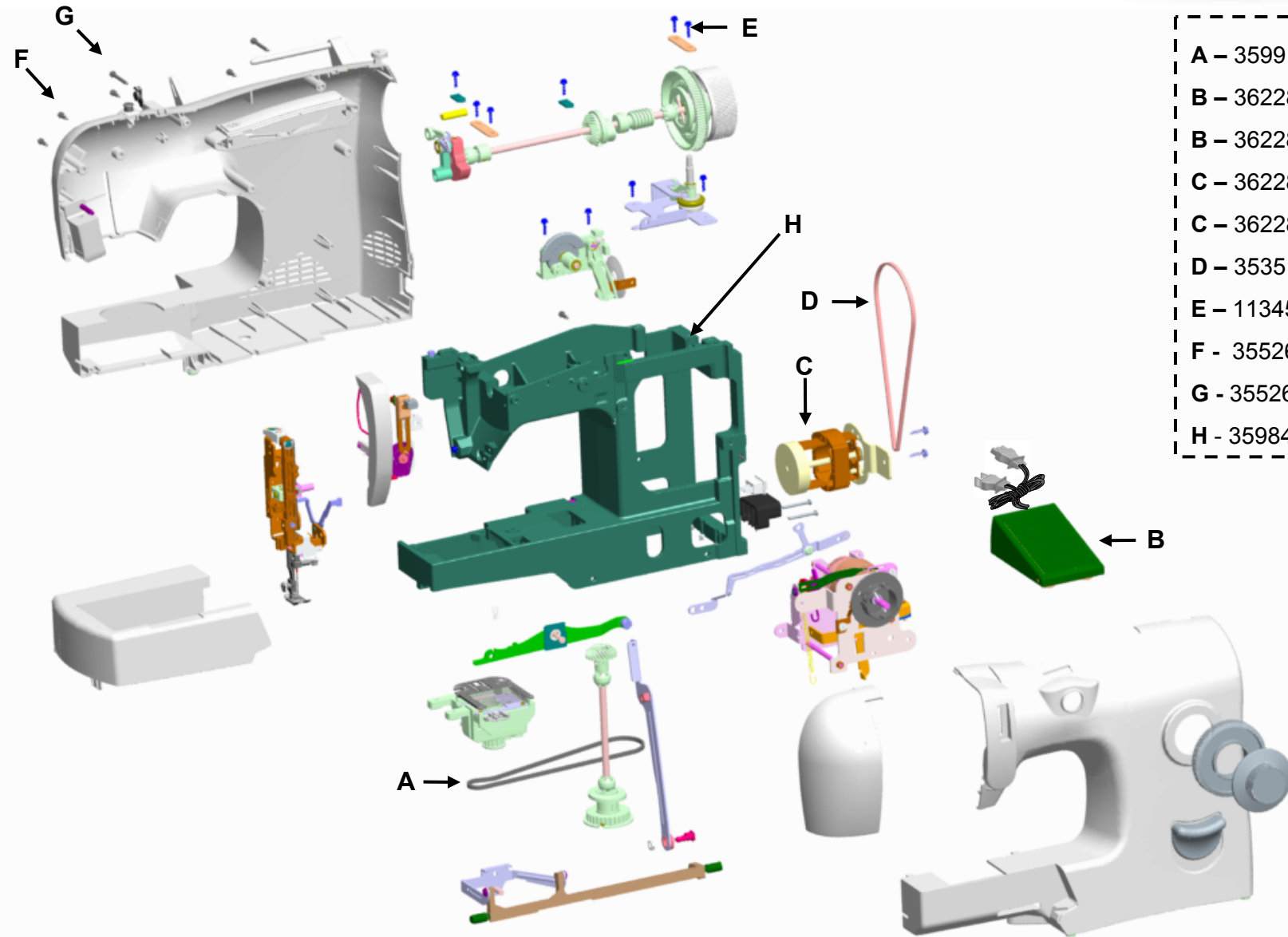
SPARE PARTS

REPUESTOS

PIÈCES REMPLACEMENT

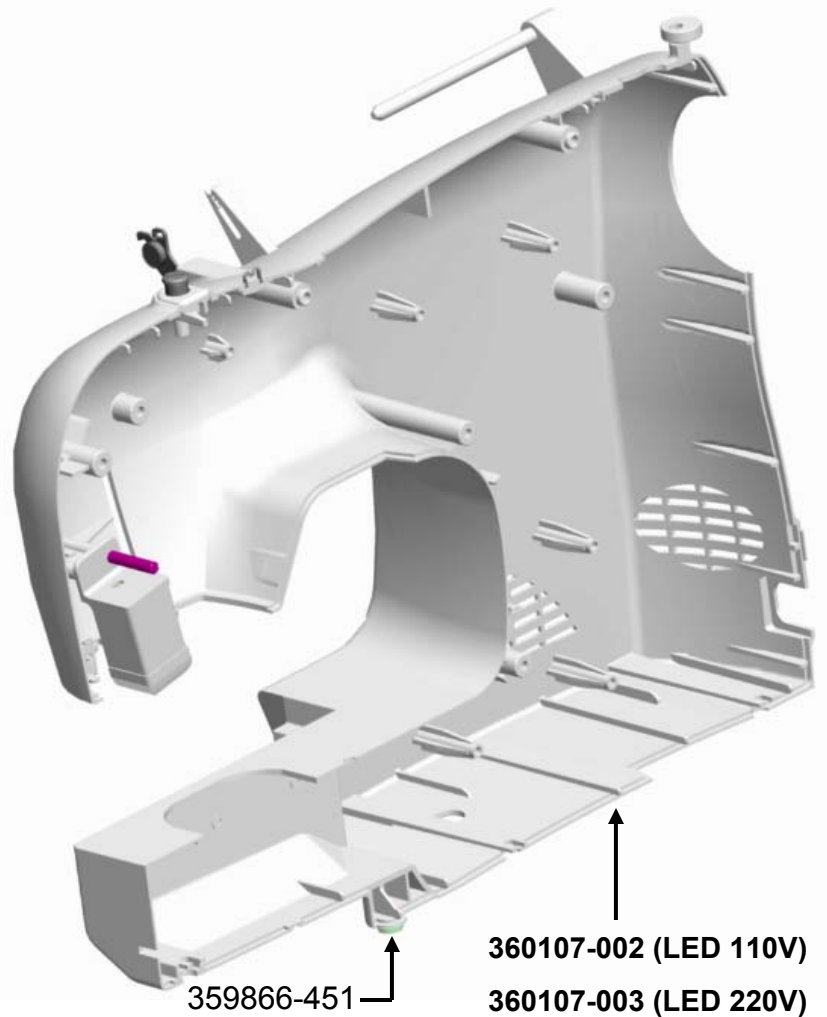
PEÇAS PARA REPOSIÇÃO





- A - 359919-900
- B - 362286-005 - 120V
- B - 362286-006 - 220V
- C - 362280-001 - 120V
- C - 362280-002 - 220V
- D - 353518-007
- E - 113455-001
- F - 355263-451 (13X)
- G - 355263-452 (2X)
- H - 359840000

COVERS
CUBIERTAS
COUVERCLES
TAMPAS



- | | |
|------------------------------------|--------------------------|
| 360215-000 – 4205 - 120V | 360216-000 – 4220 - 120V |
| 360215-001 – 4206/4210/4212 - 120V | 360216-001 – 4220 - 220V |
| 360215-002 – 4205 - 220V | 360216-002 – 4228 - 120V |
| 360215-003 – 4206/4210/4212 - 220V | 360216-003 – 4228 - 220V |

COVERS

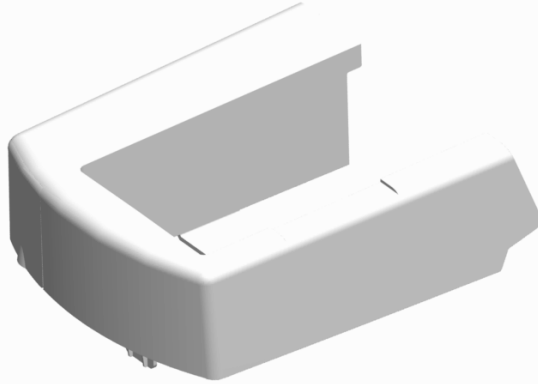
CUBIERTAS

COUVERCLES

TAMPAS



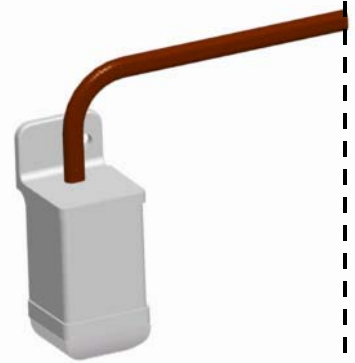
- 360059-451 (4205)
- 360059-452 (4210)
- 360059-453 (4206)
- 360059-454 (4212)
- 360059-455 (4220)
- 360059-456 (4228)



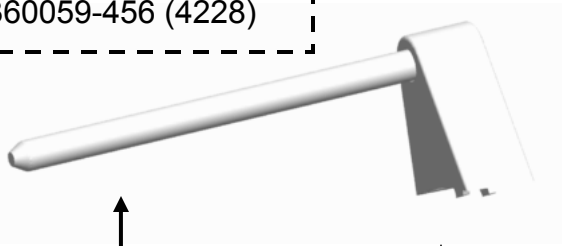
360108-000



360080-000



JLD-LED0203 (120V)
JLD-LED0204 (220V)



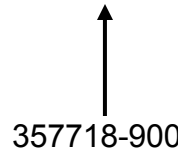
356758-903



360065-900



600026-900



357718-900



179967-461



507664-467

THREAD GUIDE

GUÍA HILO

GUIDE-FIL

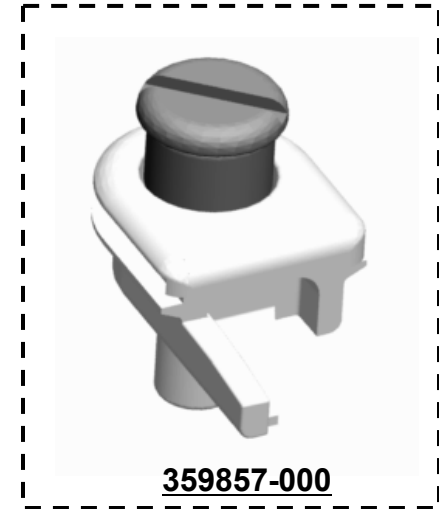
GUIA FIO

BOBBIN WINDER PRE-TENSION MECHANISM

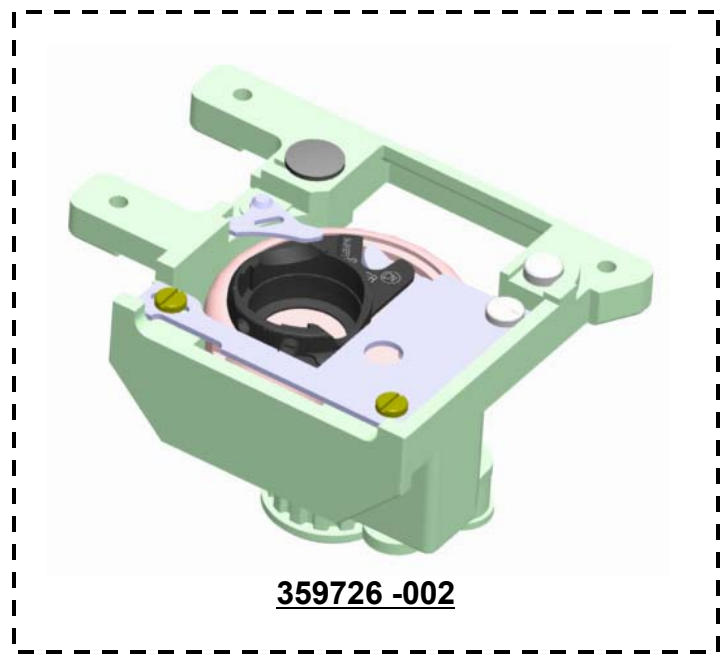
MACANISMO DE PRÉ-TENSIÓN DEL DEVANADOR DE BOBINA

MÉCANISME DE LA PRE TENSION DE LE REMPLISSEUR DE LA BOBINE

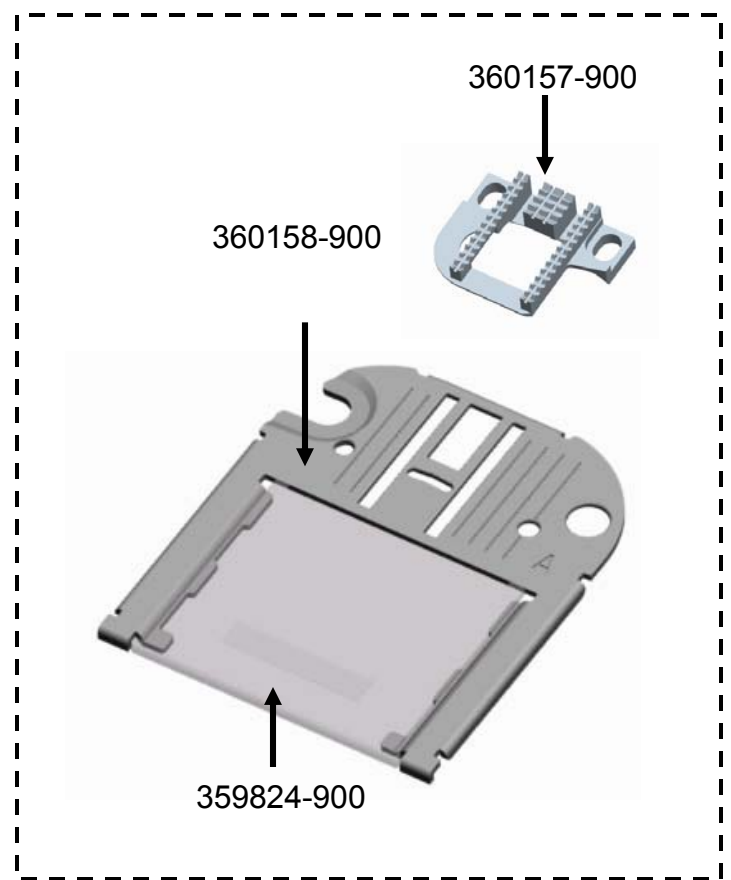
MECANISMO PRÉ TENSÃO DO ENCHIMENTO DE BOBINA



ROTATIONG HOOK AND BOBBIN CASE MECHANISM
MECANISMO DE LA LANÇADERA ROTATIVA Y CÁPSULA DE BOBINA
MÉCANISME DE LE CROCHET ROTATIF ET SUPPORT DE BOBINE
CONJUNTO DA LANÇADEIRA E CÁPSULA DE BOBINA



359726-002



360157-900

360158-900

359824-900



359838-900



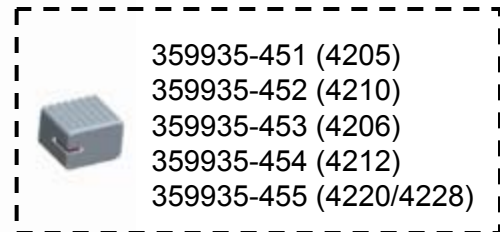
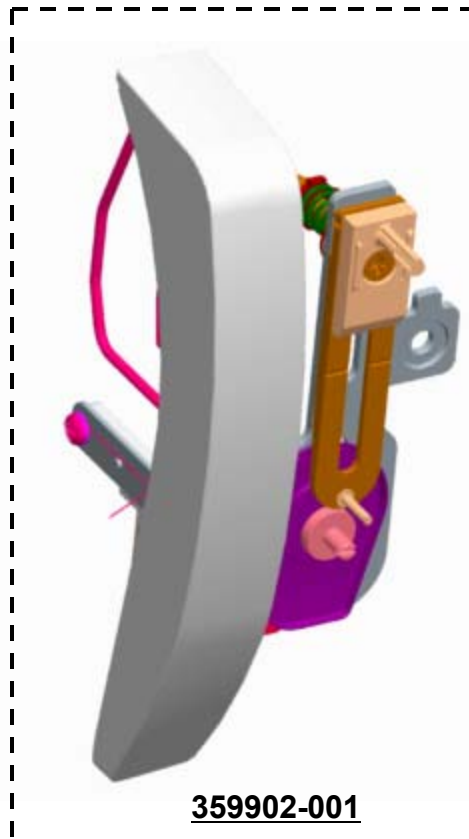
359841-000

6-SECOND THREAD TENSION MECANISM

MECANISMO DE TENSÓN DE ENHEBRADO 6-SEC

MÉCANISME DE TENSION DE ENFILAGE FACILE 6-SEC

MECANISMO DA TENSÃO

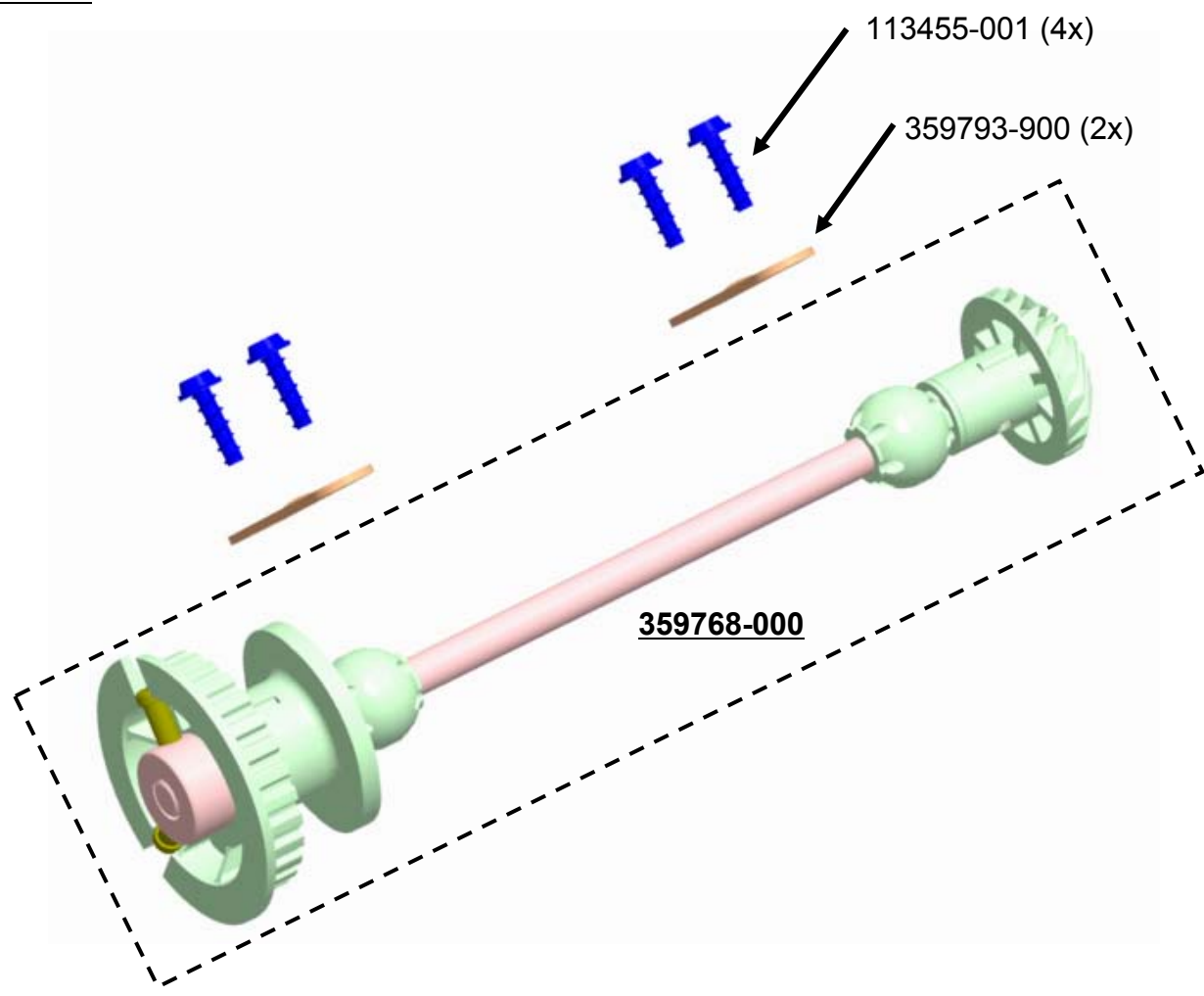


ARM SHAFT (UPRIGHT) MECHANISM

MECANISMO DEL EJE VERTICAL

MÉCANISME DE LE AXE VERTICAL

MECANISMO EIXO VERTICAL



ARM SHAFT HORIZONTAL MECHANISM

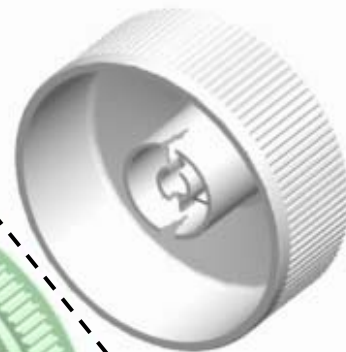
MECANISMO DEL EJE HORIZONTAL

MÉCANISME DE LE AXE HORIZONTAL

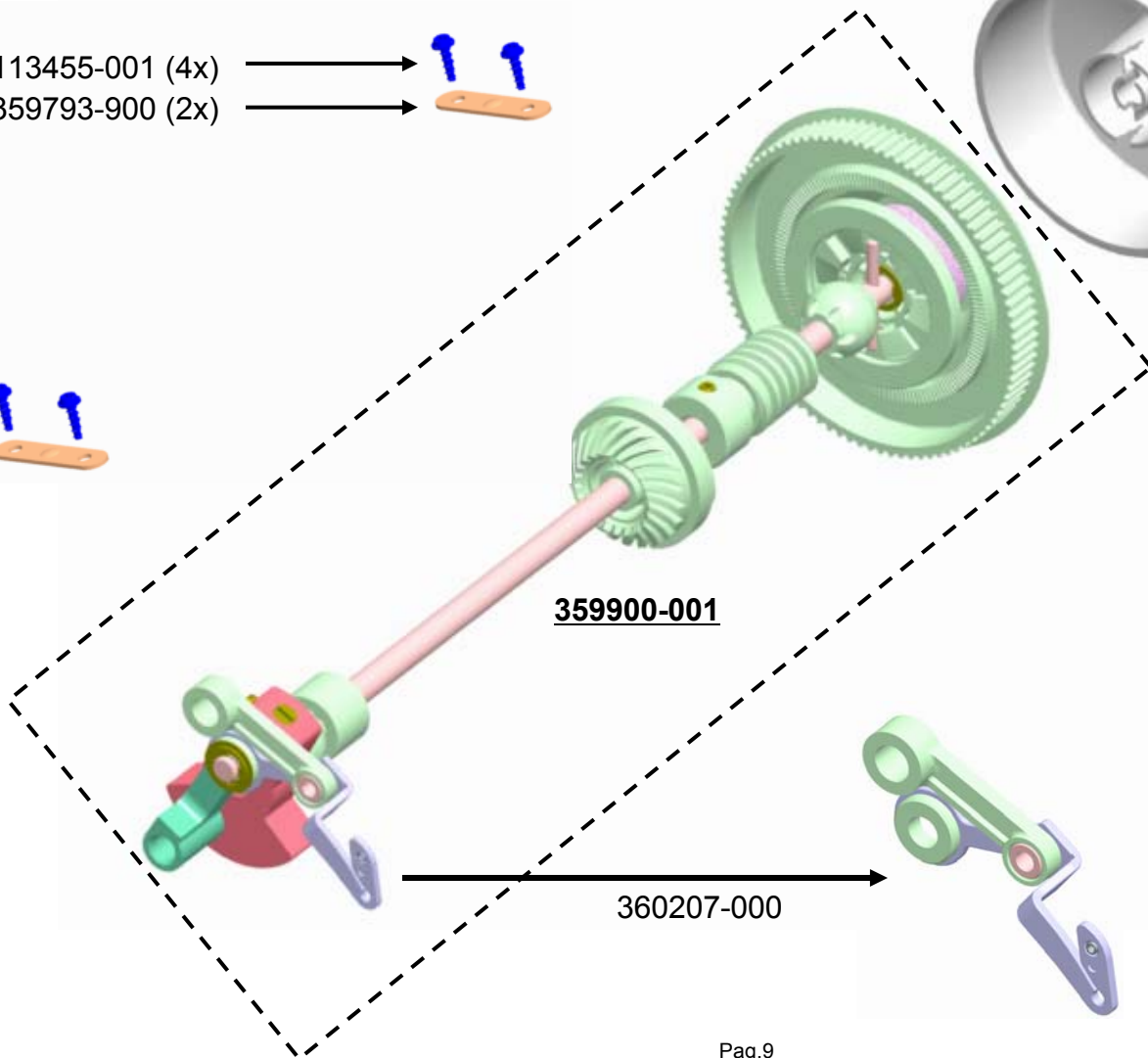
MECANISMO EIXO HORIZONTAL

113455-001 (4x)

359793-900 (2x)



← 360073-900



359900-001

360207-000

BOBBIN WINDER MECHANISM

MECANISMO DE DEVANADO DE LA BOBINA

MÉCANISME DE REMPLISSAGE DE LA BOBINE

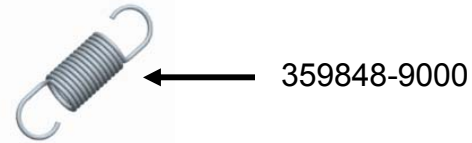
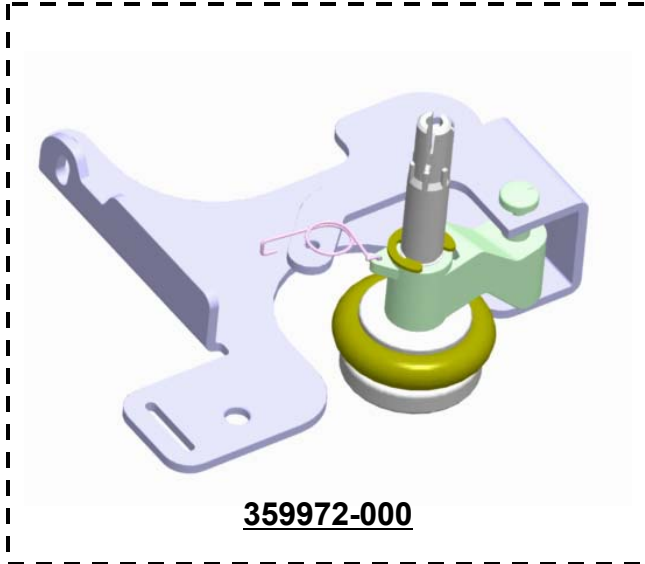
MECANISMO DO ENCHEDOR DE BOBINA

FEED FORKED CONNECTION WITH SLIDE BLOCK

HORQUILLA DE ALIMENTACIÓN CON BLOQUE DESLIZANTE

FOURCHETTED' ALIMENTATION AVEC BLOC GLISSIÈRE

CONEXÃO DO GARFO DE ALIMENTAÇÃO E DO BLOCO DESLIZANTE



FEED ROCK SHAFT COMPLETE

PALANCA ACCIONADORA DE LOS DIENTES

LEVIER D' ACTIONNEMENT DE LES GRIFFES

ALAVANCA DO MOVIMENTO HORIZONTAL



← 357983-900

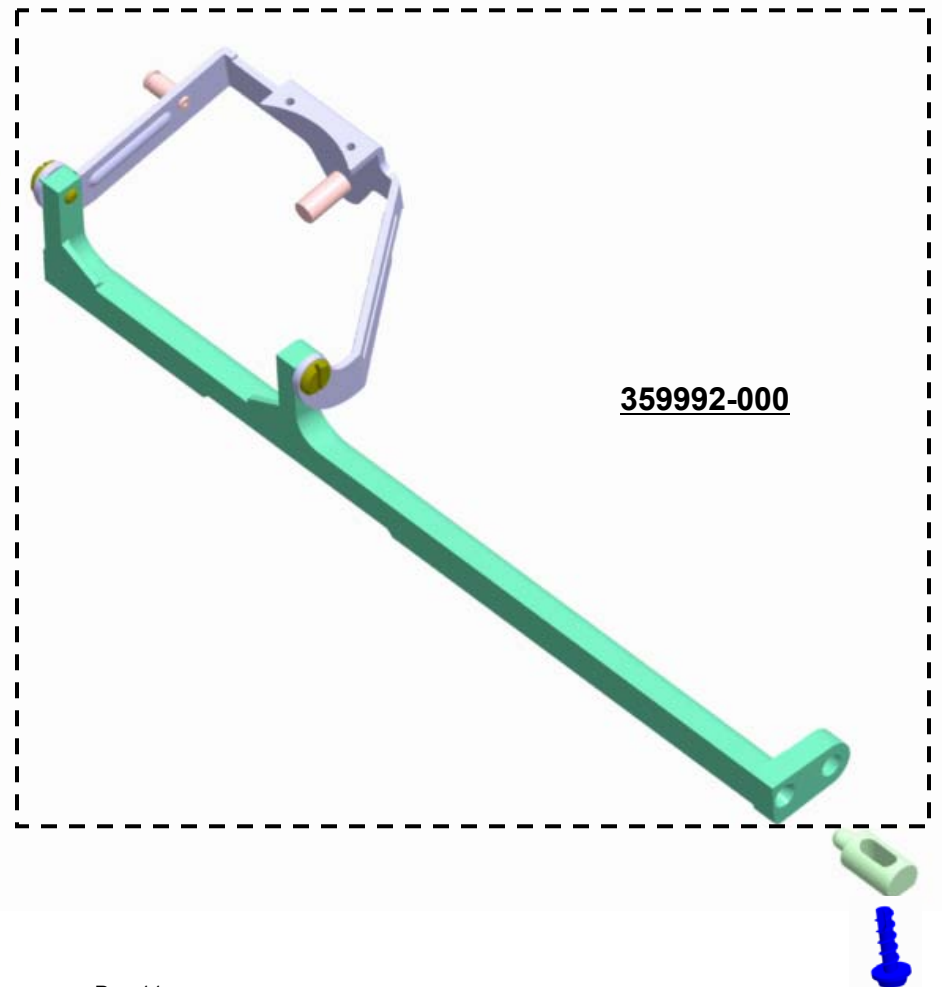
359747-900 (2X) →



113455-009 (2X) →



358001-000



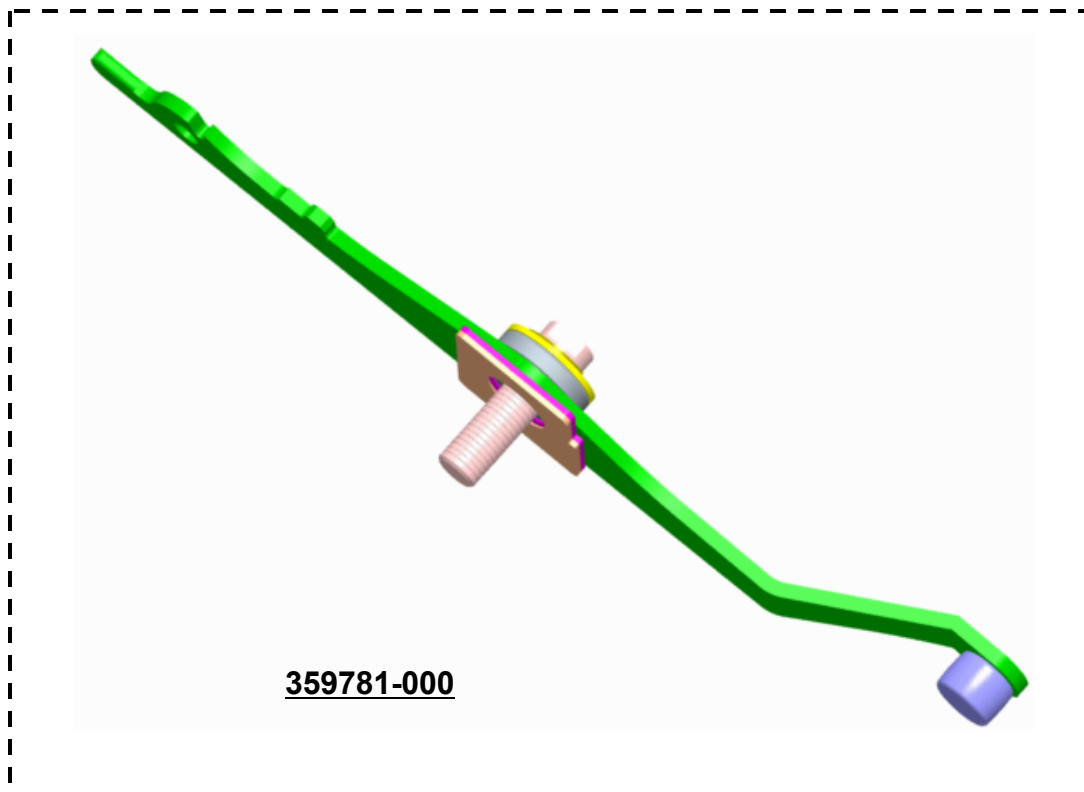
359992-000

FEED LIFTING LEVER ASSEMBLY

PALANCA LEVANTADORA DE LOS DIENTES

LEVIER POUR RELEVEUR LES GRIFFES

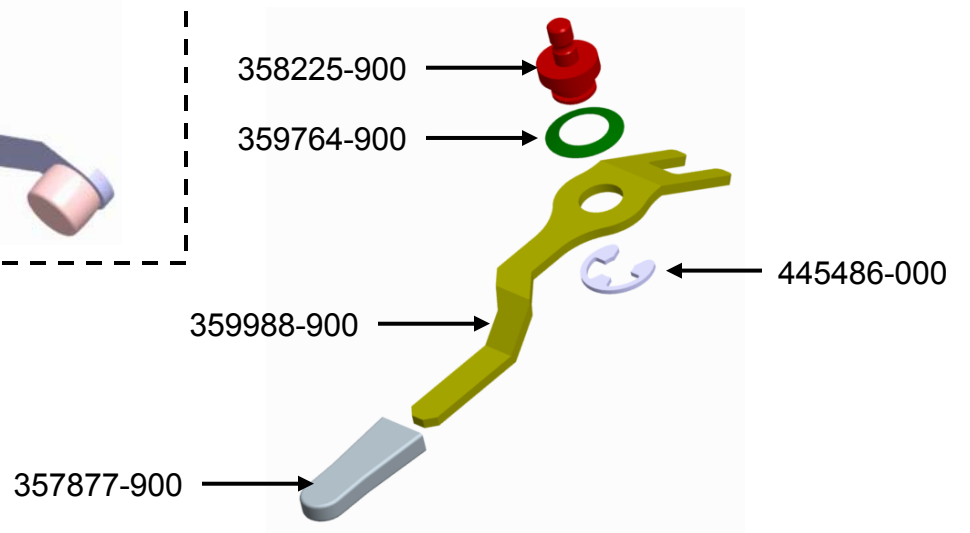
ALAVANCA LEVANTADORA DOS DENTES



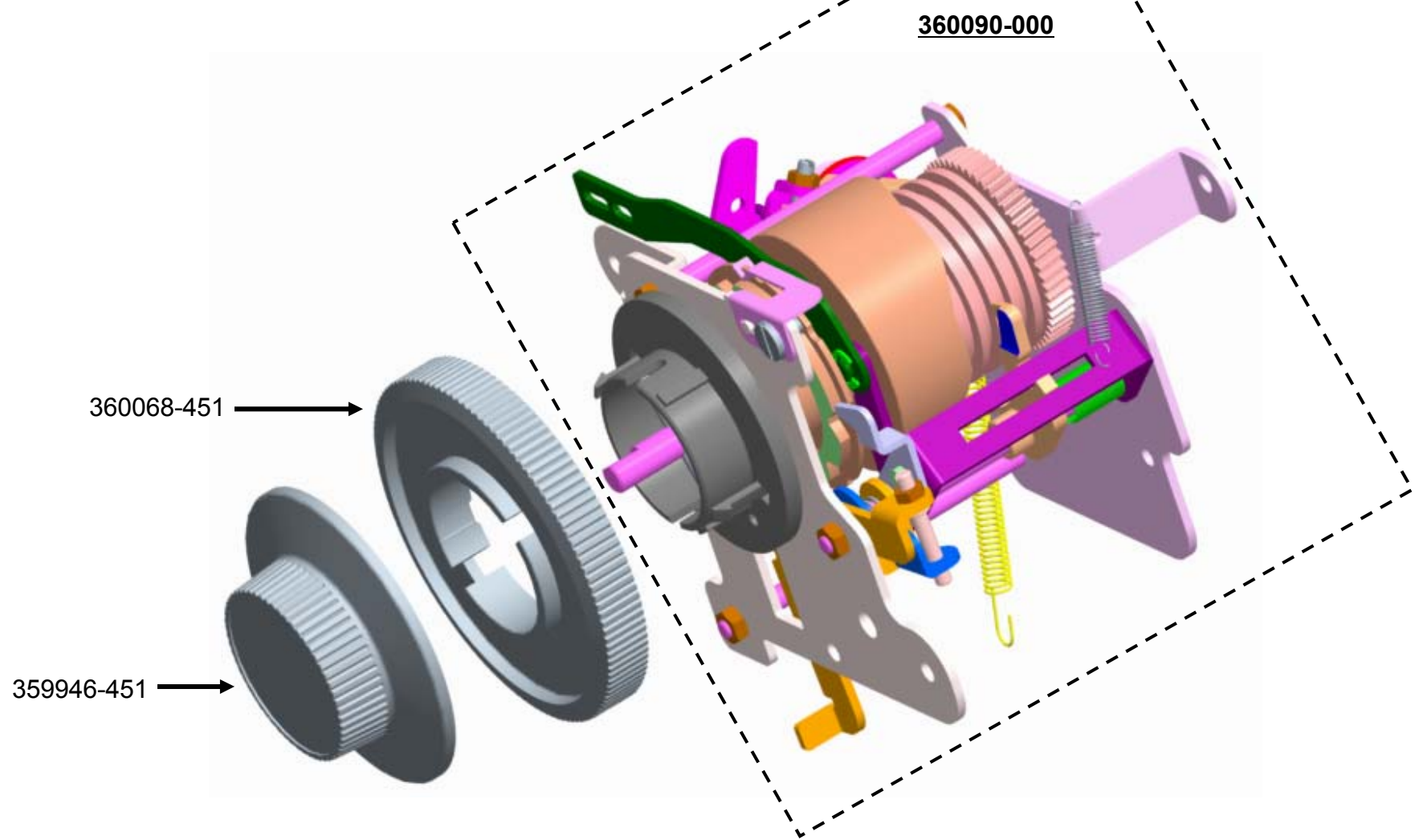
FEED LIFTING LEVER ASSEMBLY
PALANCA LEVANTADORA DE LOS DIENTES
LEVIER POUR RELEVEUR LES GRIFFES
ALAVANCA LEVANTADORA DOS DENTES



359989-000



PATTERN SELECTOR MECHANISM
MECANISMO DEL SELECTOR DE BORDADOS
MÉCANISME DE LE SÉLECTEUR DE POINTS
MECANISMO SELETOR DE BORDADOS

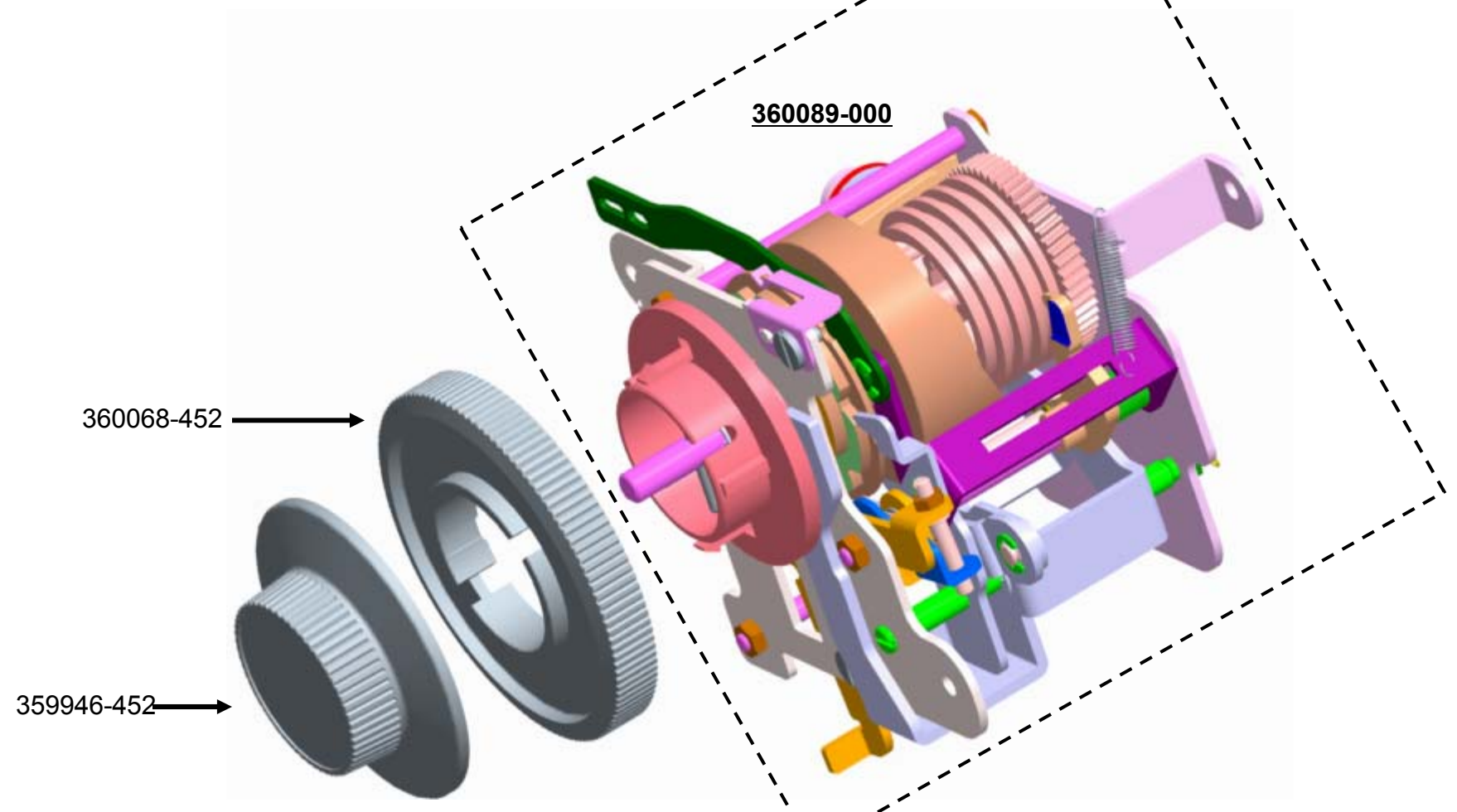


PATTERN SELECTOR MECHANISM

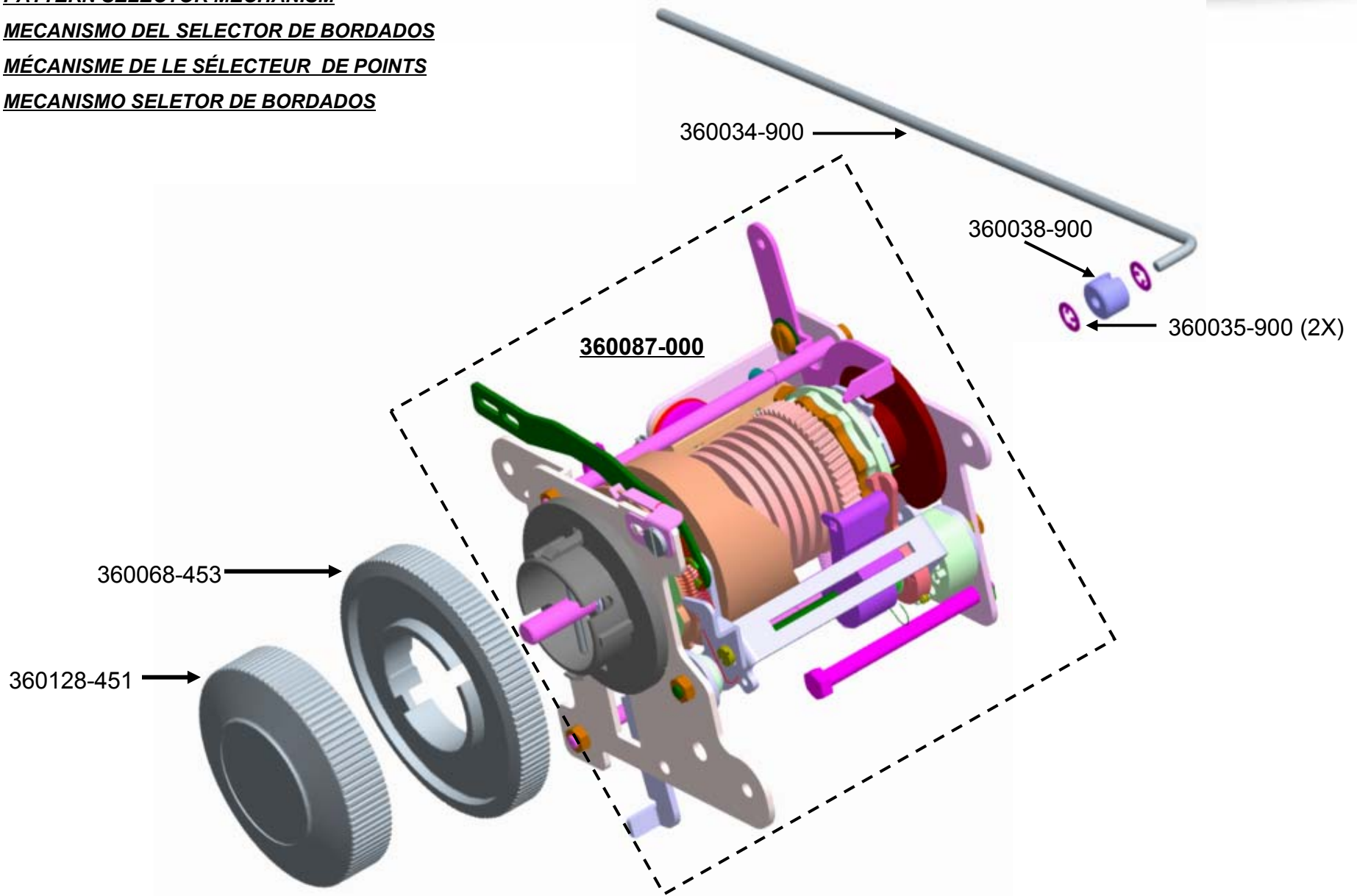
MECANISMO DEL SELECTOR DE BORDADOS

MÉCANISME DE LE SÉLECTEUR DE POINTS

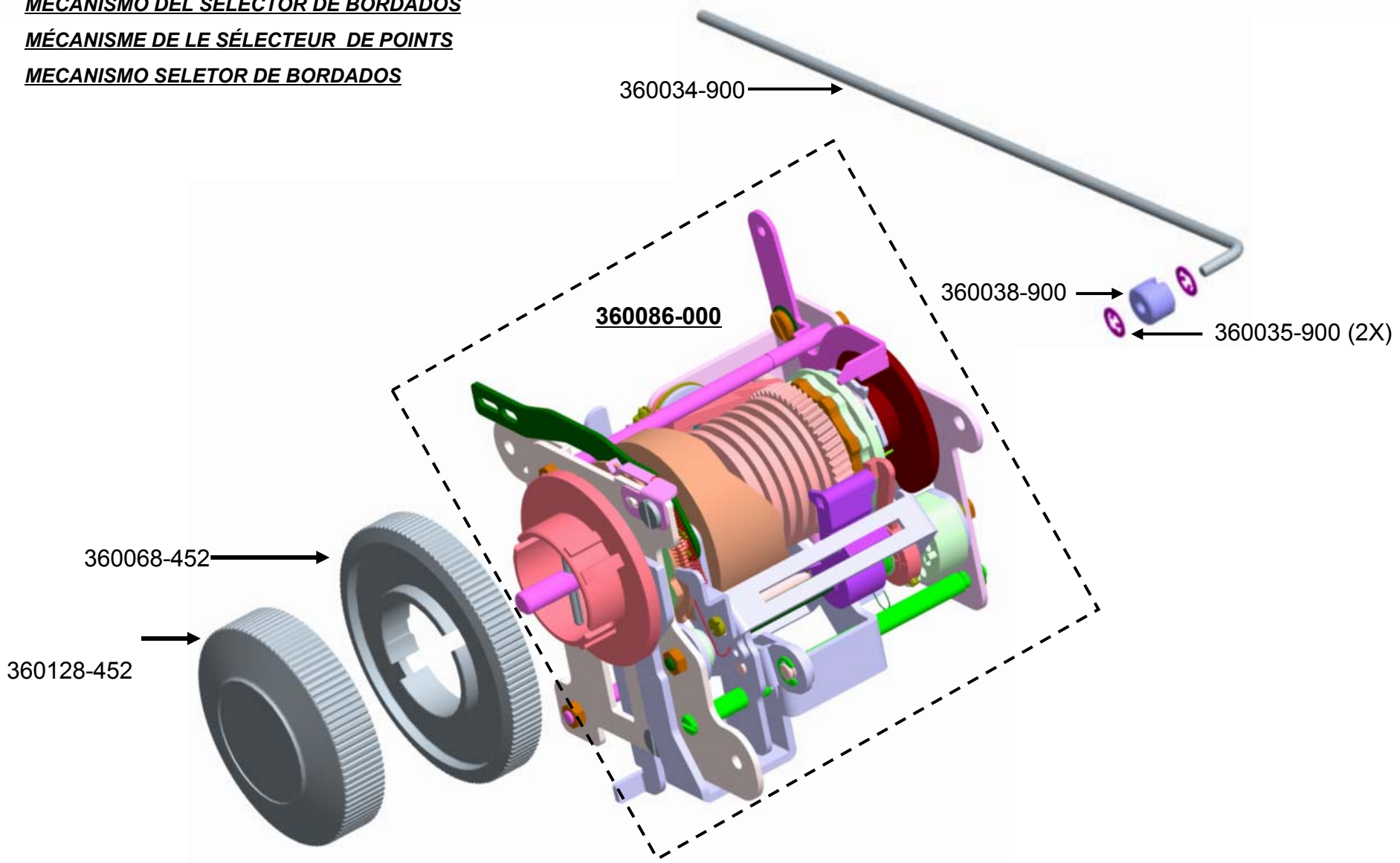
MECANISMO SELETOR DE BORDADOS



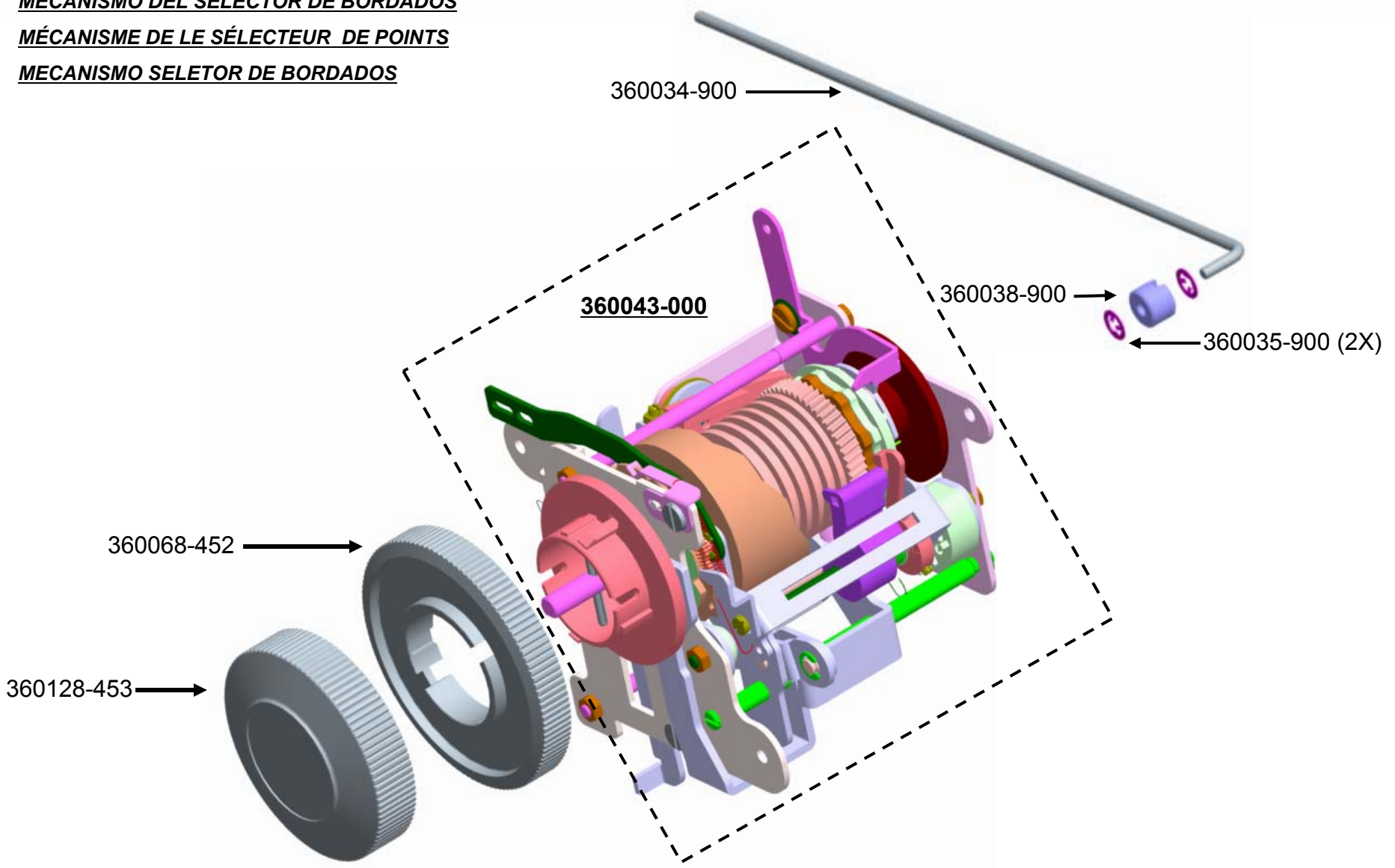
PATTERN SELECTOR MECHANISM
MECANISMO DEL SELECTOR DE BORDADOS
MÉCANISME DE LE SÉLECTEUR DE POINTS
MECANISMO SELETOR DE BORDADOS



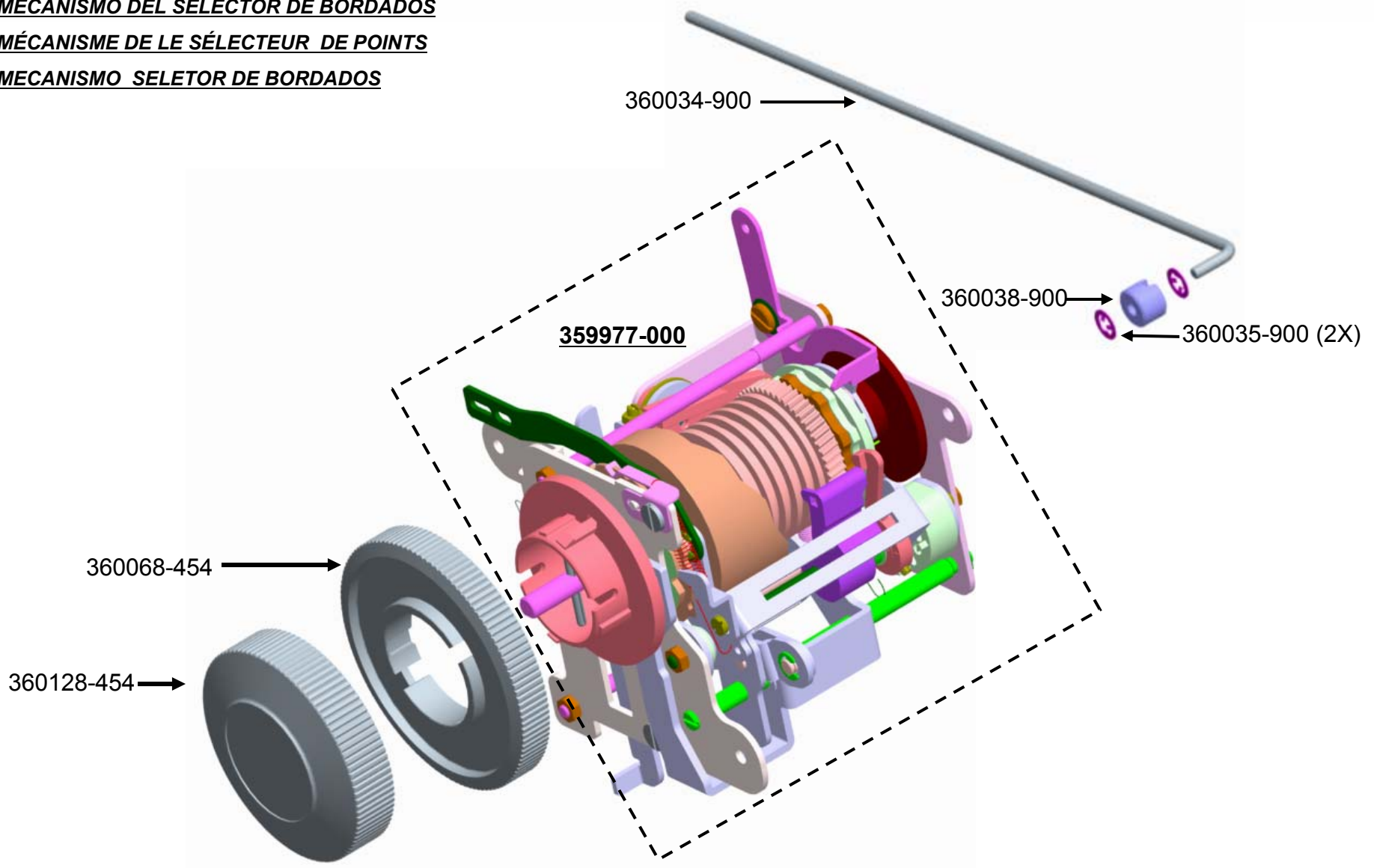
PATTERN SELECTOR MECHANISM
MECANISMO DEL SELECTOR DE BORDADOS
MÉCANISME DE LE SÉLECTEUR DE POINTS
MECANISMO SELETOR DE BORDADOS



PATTERN SELECTOR MECHANISM
MECANISMO DEL SELECTOR DE BORDADOS
MÉCANISME DE LE SÉLECTEUR DE POINTS
MECANISMO SELETOR DE BORDADOS



PATTERN SELECTOR MECHANISM
MECANISMO DEL SELECTOR DE BORDADOS
MÉCANISME DE LE SÉLECTEUR DE POINTS
MECANISMO SELETOR DE BORDADOS

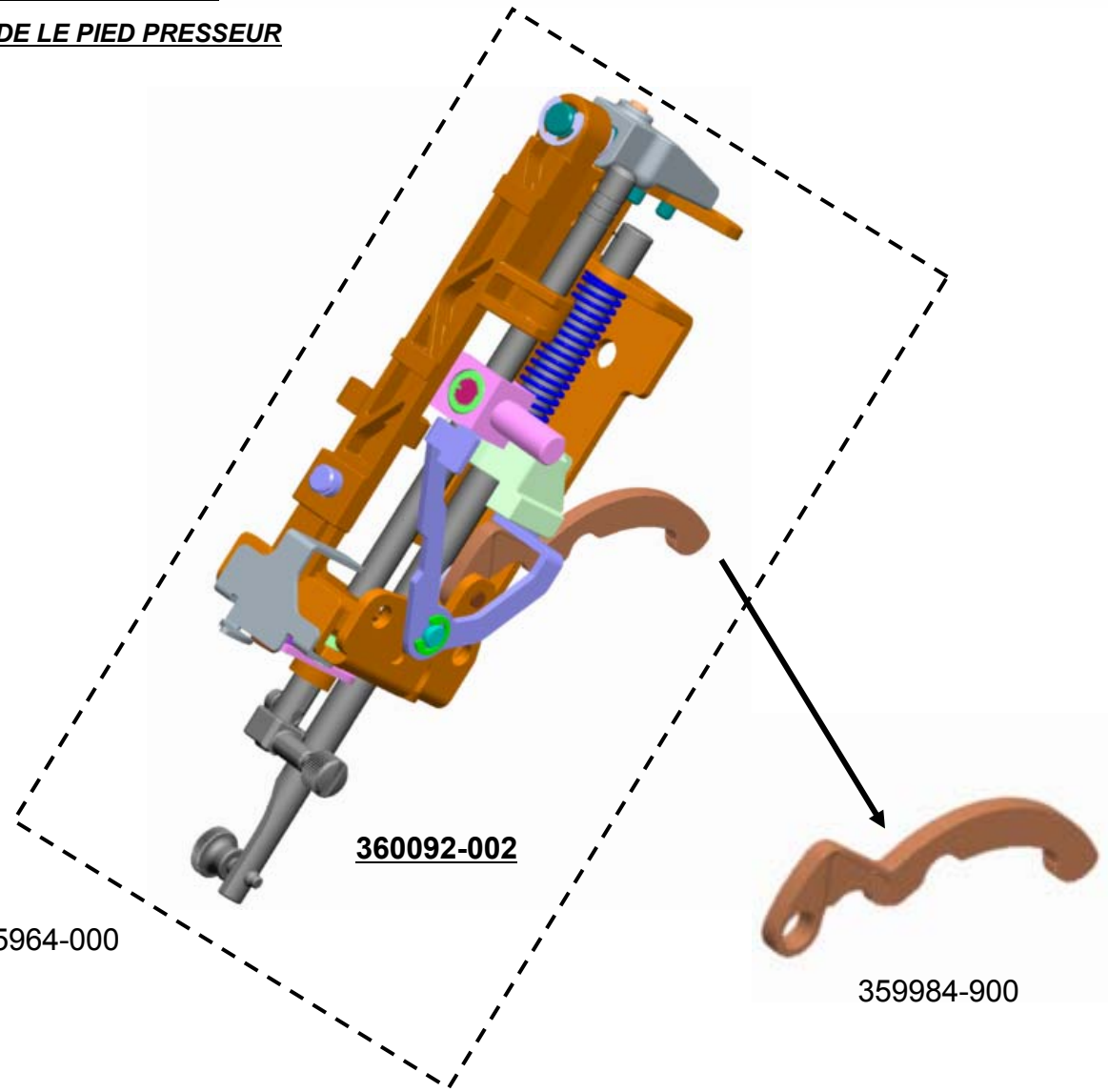
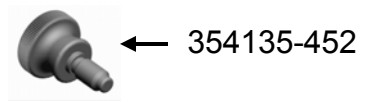


NEEDLE BAR AND PRESSER BAR MECHANISM

MECANISMO DE LA BARRA DE AGUJA Y BARRA DEL PRENSATELAS

MÉCANISME DE LA BARRE À AIGUILLE ET BARRE DE LE PIED PRESSEUR

MECANISMO DA BARRA DE AGULHA

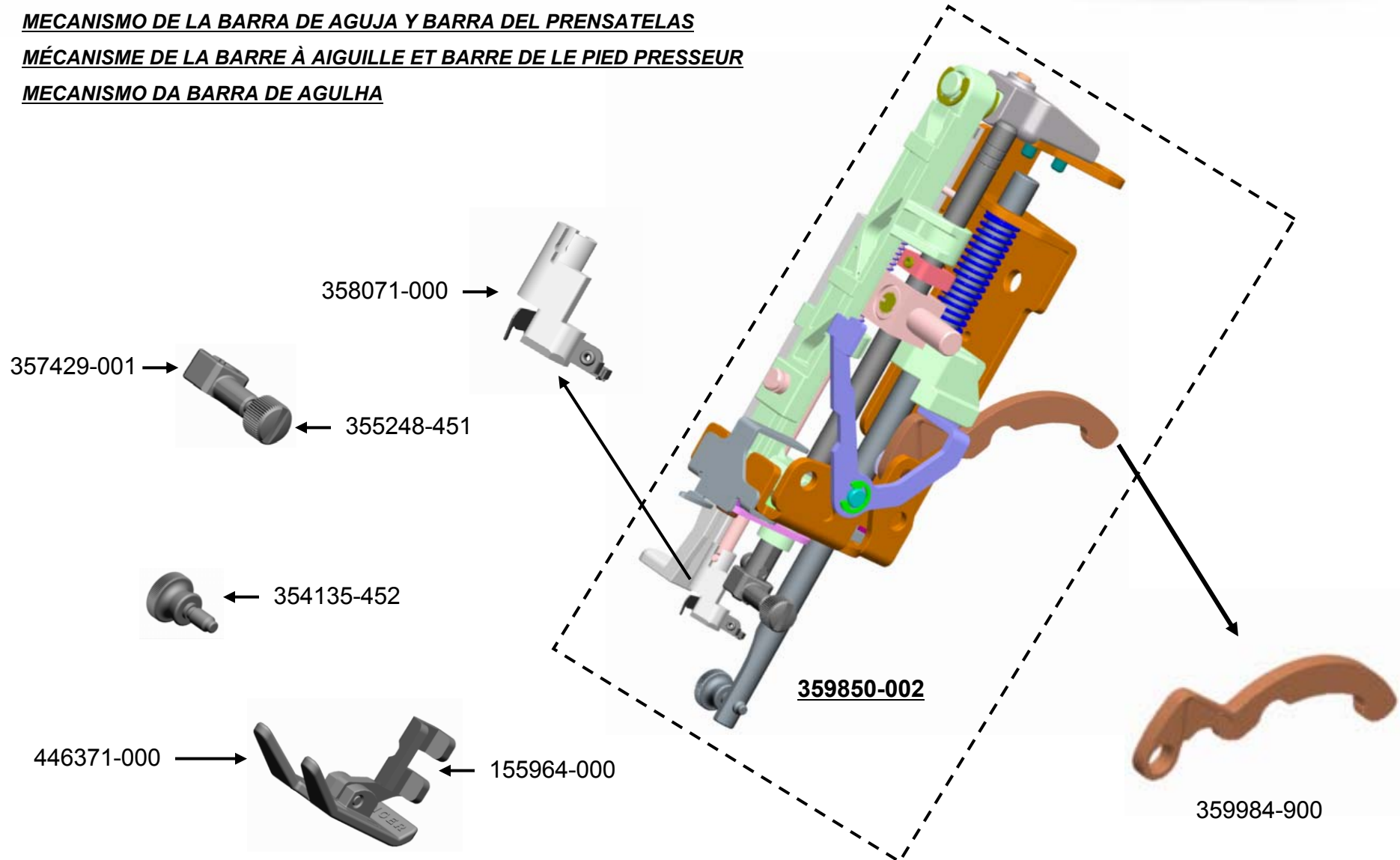


NEEDLE BAR AND PRESSER BAR MECHANISM

MECANISMO DE LA BARRA DE AGUJA Y BARRA DEL PRENSATELAS

MÉCANISME DE LA BARRE À AIGUILLE ET BARRE DE LE PIED PRESSEUR

MECANISMO DA BARRA DE AGULHA

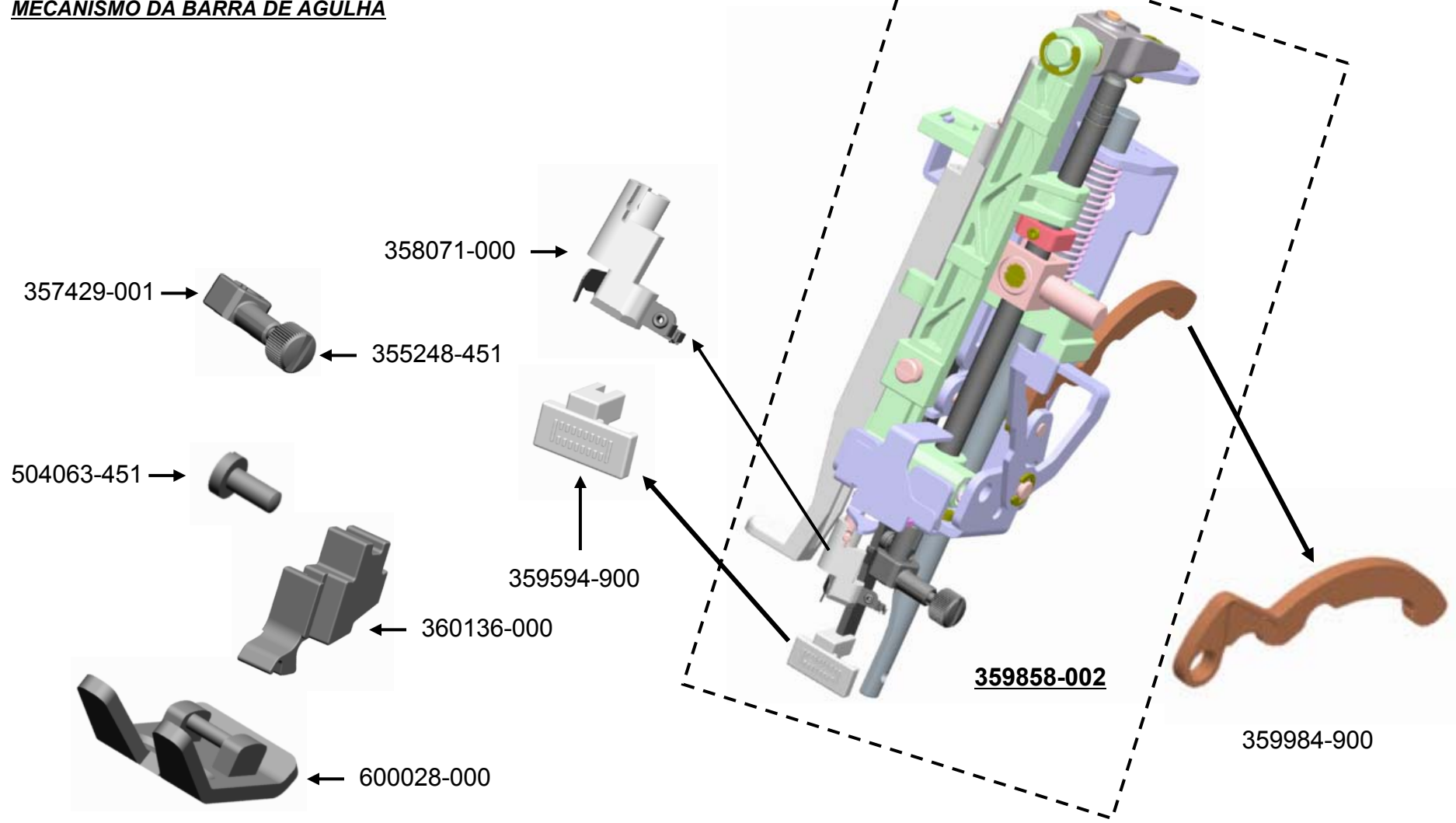


NEEDLE BAR AND PRESSER BAR MECHANISM

MECANISMO DE LA BARRA DE AGUJA Y BARRA DEL PRENSATELAS

MÉCANISME DE LA BARRE À AIGUILLE ET BARRE DE LE PIED PRESSEUR

MECANISMO DA BARRA DE AGULHA



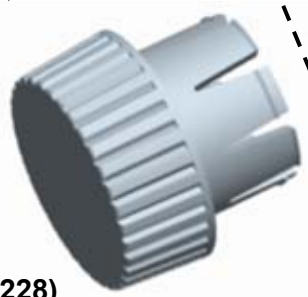
STITCH WIDTH SELECTOR

SELECTOR DEL LARGO DE LA PUNTADA

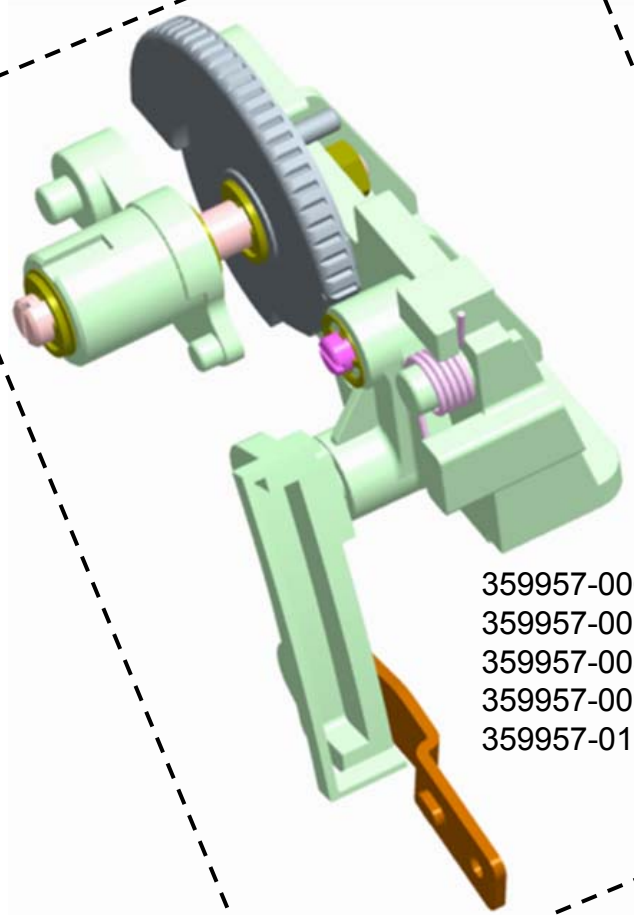
SÉLECTEUR DE LONGUER DE POINT

MECANISMO DAS TRÊS POSIÇÕES DA AGULHA

360042-900



- 360048-451 (4205)
- 360048-452 (4210)
- 360048-453 (4206)
- 360048-454 (4212)
- 360048-455 (4220/4228)



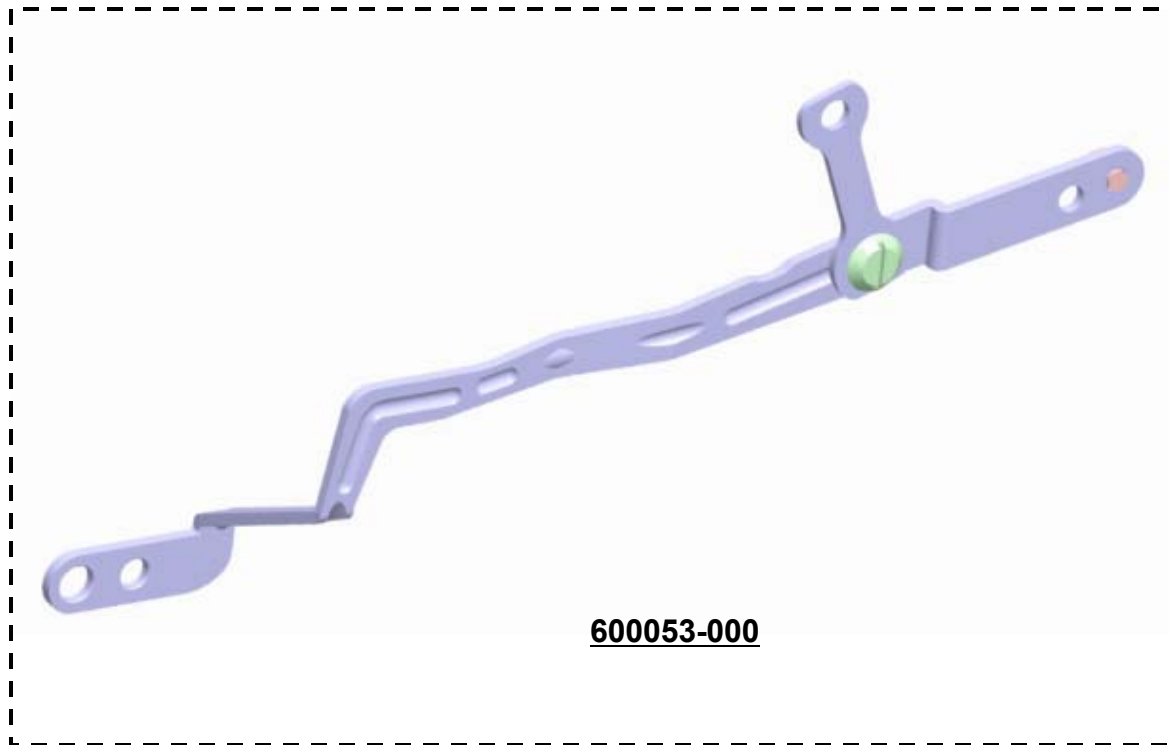
- 359957-006 (4205)
- 359957-007 (4210)
- 359957-008 (4206)
- 359957-009 (4212)
- 359957-010 (4220 / 4228)

NEEDLE BAR DRIVING ARM SLIDE COMPLETE

PALANCA ARTICULACIÓN DE LA BARRA DE AGUJA

LEVIER DE ARTICULATION DE LA BARRE À AIGUILLE

ALAVANCA DE ARTICULAÇÃO DA BARRA DE AGULHA












ACCESSORIES ASSEMBLY

ACCESORIOS

ACCESSOIRES

CONJUNTO DE ACESSÓRIOS

5 6 10 12 20 28	179967461		Prendedor de carretel (grande)
5 6 10 12 20 28	507664467		Prendedor de retrós (pequeno)
5 6 10 12 20 28	353364000		Envelope com agulhas de vários tamanhos
5 6 10 12 20 28	359838900		Bobinas (3 unidades)
5 6 10 12 20 28	546358000		Pincel para limpeza
5 6 10 12 20 28	444813456		Porta carretel
5 6 10 12 20 28	358120900		Sapatilha para caseados
5 6 10 12 20 28	357990901		Sapatilha para ponto invisível
5 6 10 12 20 28	357992900		Sapatilha para pregar zíper

ACCESSORIES ASSEMBLY

ACCESORIOS

ACCESSOIRES

CONJUNTO DE ACESSÓRIOS

5 6 10 12 20 28	357993900		Guia de tecido
5 6 10 12 20 28	313117000BUY		Cobertura dos dentes
5 6 10 12 20 28	600029900		Sapatilha para caseados
5 6 10 12 20 28	446492000		Sapatilha para uso especial (J)
5 6 10 12 20 28	507836000BUY		Sapatilha para pregar zíper(E)
5 6 10 12 20 28	356630000BUY		Sapatilha para ponto invisível
5 6 10 12 20 28	179911000BUY		Sapatilha para pregar botão (opcional)
5 6 10 12 20 28	360117451		Capa Plástica

OPTIONAL ACCESSORIES

ACCESORIOS OPCIONALES

ACCESSOIRES FACULTATIFS

ACESSÓRIOS OPCIONAIS

5 6 10 12 20 28	359993-001		Conjunto de acessórios completo p/ 4205/4210
5 6 10 12 20 28	359993-002		Conjunto de acessórios completo p/ 4206/4212
5 6 10 12 20 28	359993-003		Conjunto de acessórios completo p/ 4220/4228
5 6 10 12 20 28	360100-021		Livreto Portugues/Espanhol p/ 4205/4210
5 6 10 12 20 28	360101-021		Livreto Portugues/Espanhol p/ 4206/4212
5 6 10 12 20 28	360102-021		Livreto Portugues/Espanhol p/ 4220/4228
5 6 10 12 20 28	360133001		Certificado de Garantia
5 6 10 12 20 28	358512001		Folheto Sac/site